

## 中华人民共和国机械行业标准

JB/T 7228 - 1994

---

### 风量调节阀

1994-07-18 发布

1995-07-01 实施

---

中华人民共和国机械工业部 发布

# 风量调节阀

## 1 主题内容与适用范围

本标准规定了风量调节阀（以下简称风阀）的分类、技术要求、试验方法、检验规则、标志、包装和贮存。

本标准适用于通风空调系统中用于改变系统风量的矩形风阀，圆形风阀亦应参照使用。

本标准不适用于除尘系统用风阀。

## 2 引用标准

GB/T 1804 一般公差 线性尺寸的未注公差

GB/T 13306 标牌

ZB J72 017 采暖通风与空气调节设备 涂装技术条件

ZB J72 026 冷暖通风设备 包装通用技术条件

## 3 术语

### 3.1 泄漏率

风阀的泄漏率是指风阀全关时的泄漏风量与全开时通过风量之比。

### 3.2 开度

风阀的开度指叶片角度改变后的气流流通截面积占全开时实际流通截面积的百分比。对开式多叶风阀、平行式多叶风阀和蝶阀亦可用叶片与风管轴线的夹角来表示风阀的开度。

### 3.3 风量比

风量比指叶片角度改变后所测得的风量与全开时风量的百分比。

### 3.4 阻力特性

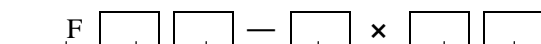
风阀阻力特性指风阀前后静压差与其对应的动压（速度头）的比值。

## 4 分类

### 4.1 按风阀叶片的运动方式分为四类：

- a. 对开式多叶风阀；
- b. 平行式多叶风阀；
- c. 菱形叶片风阀；
- d. 蝶阀。

### 4.2 型号表示方法



风阀驱动方式：电动用 D，气动用 Q，手动用 S，电、手动两用用 DS，气、手动两用用 QS 表示  
 风阀高：叶片数方向的内口尺寸，用阿拉伯数字表示，mm  
 风阀宽：叶片轴向的内口尺寸，用阿拉伯数字表示，mm  
 风阀耐温等级代号：工作温度为-40~95 用 1 表示，工作温度为-55~205 用 2 表示  
 风阀叶片运动方式代号：对开式用 D 表示，平行式用 P 表示，菱形用 L 表示，蝶阀不表示  
 风阀代号

型号示例：

FP2—1000×500D 表示平行式多叶电动风阀，工作温度-55~205，宽 1000mm，高 500mm。

## 5 技术要求

- 5.1 风阀应按本标准的规定，并按经规定程序批准的图样及技术文件制造。
- 5.2 流入风阀的空气温度范围为：
- 1 级：-40~95；
- 2 级：-55~205。
- 5.3 风阀应采用镀锌钢板、铝合金型材、不锈钢或其他能满足其使用要求的材料制作。
- 5.4 整台风阀装成后，应联结牢固，启闭灵活。各转动部位应转动平稳，无卡阻和碰撞。
- 5.5 风阀的叶片在全开时应垂直于流通截面，在全闭时平行于流通截面。
- 5.6 整台风阀装成后，各面的两对角线长度之差应不大于表 1 的规定。风阀两端法兰平面的平面度公差应符合表 2 的规定。

表 1 mm

对角线长度	1000	> 1000~1500	> 1500~2000	> 2000
两对角线之差	1.5	2.0	2.5	3.0

表 2 mm

风阀端面的长边	1000	> 1000~1500	> 1500~2000	> 2000
公差值	2.0	2.5	3.0	3.5

- 5.7 风阀宽和高的公差应符合 GB/T 1804 规定的 m 级。
- 5.8 普通型风阀的泄漏率不大于 2%，密闭型风阀的泄漏率不大于 0.5%。
- 5.9 风阀的最大驱动扭矩应符合表 3 的规定。

表 3

N · m

风阀高 mm	风 阀 宽 mm					
	500	> 500~750	> 750~1000	> 1000~1250	> 1250~1500	> 1500~1800
500	5.0	6.0	7.5	10.0	13.0	15.0
> 500~750	5.5	7.5	10.0	13.5	17.0	20.0
> 750~1000	7.0	9.0	13.0	17.0	21.0	25.0
> 1000~1250	8.0	12.0	16.0	21.0	25.5	30.0
> 1250~1500	10.0	15.0	19.0	24.0	31.0	35.0
> 1500~1800	13.0	18.0	22.0	27.0	33.0	40.0

5.10 风阀的最大工作压差由制造厂根据结构材料或实测确定。风阀应在工作温度范围内、标示的工作压差下连续工作而不影响它的气密性和驱动装置的正常操作。

5.11 风阀在制造厂规定的流速条件下不应产生振动和异常的噪声。

5.12 采用驱动装置的风阀，其驱动装置应保证风阀在最大工作压差下操作正常。

5.13 对用手轮（包括驱动装置的手轮）或扳手操作的风阀，面向手轮或扳手顺时针转动风阀应为关。

5.14 风阀应有表示开度的指示机构和保证风阀全开和全闭位置的限位机构。手动风阀还应有保持任意开度的锁定机构。

5.15 风阀的表面处理按 ZB J72 017 的规定。

5.16 在用户遵守产品说明书中各项规定的条件下，从制造厂发货之日起 18 个月内，或在实际使用时间不超过 12 个月时，风阀因制造质量不良而发生损坏或不能正常工作时，制造厂应免费修理或更换。

## 6 试验方法

### 6.1 风阀试验项目

- a. 固有调节特性；
- b. 阻力特性；
- c. 泄漏率；
- d. 最大驱动扭矩；
- e. 最大工作压差。

6.2 6.1a、6.1b 条试验的装置按附录 A（参考件），6.1c、6.1d、6.1e 条试验的装置按附录 B（参考件）。

### 6.3 试验条件和方法

6.3.1 6.1a、6.1b 条试验可在常温下进行，6.1c、6.1d、6.1e 条试验应把风阀置于相应耐温等级温度状态下 2h 后 15min 内完成。

6.3.2 固有调节特性测试时，改变风阀开度，测试相对应的流量，并保持风阀两侧静压差不变。

以被测风阀全开且流速为 20m/s 时两侧的静压差作为测试过程中的静压差值。

以风阀的开度为横坐标、风量比为纵坐标绘制固有调节特性曲线。

6.3.3 风阀的阻力特性测试时，改变风阀的开度测得风阀前后的静压差及其对应的风量，并以风阀开度为横坐标，风阀阻力系数为纵坐标绘制阻力特性曲线。

6.3.4 测定风阀的泄漏率时，风阀应关闭，其前后的静压差应符合表 4 的规定。

表 4

风 阀 宽 mm	风阀两侧静压差 Pa
500	2000
> 500~750	1500
> 750~1000	1000
> 1000~1250	750
> 1250~1500	500
> 1500~1800	250

6.3.5 测定风阀的最大驱动扭矩时，风阀关闭后其两侧静压差应等于其最大工作压差。

6.3.6 测定风阀的最大工作压差时，以在试验台（见附录 B）测得不至影响风阀的气密性（泄漏率 2% 或 0.5%）和满足不超过最大驱动扭矩的条件（见表 3）所能承受的最大静压差。

## 7 检验规则

7.1 凡有下列情况之一时，应进行型式检验：

- a. 老产品停产两年以上恢复生产时；
- b. 试制的新产品；
- c. 工艺、结构、材料有较大改变可能引起产品性能变化时。

7.2 型式检验的项目见表 5。

7.3 抽样检验的项目见表 5。

每季度应抽检一次，每种类型抽检两台，如有一台不合格，则应全检。

7.4 出厂检验的项目见表 5。

每台风阀出厂前都应进行出厂检验。

表 5

检 验 项 目	检 测 类 别			要 求
	型 式	抽 查	出 厂	
外观检查				5.3~5.7 条和 5.11~5.15 条
固有调节特性		—	—	6.3.2 条
阻力特性				6.3.3 条
泄漏率				6.3.4 条
最大驱动扭矩			—	6.3.5 条
最大工作压差				6.3.6 条

## 8 标志、包装与贮存

### 8.1 标志

8.1.1 每以风阀应在明显的部位固定标牌。标牌的尺寸和技术要求应符合 GB/T 13306 的规定。标牌上至少应标注下列内容：

- a. 制造厂名；
- b. 型号及规格；
- c. 最大工作压差；
- d. 出厂编号、出厂日期。

8.1.2 风阀应有气流方向及开、关的明显标示。

### 8.2 包装

8.2.1 风阀包装应符合 ZB J72 026 的规定。

8.2.2 包装箱中应随带下列文件：

- a. 产品合格证；
- b. 产品说明书，其内容包括：产品型号、名称、工作原理、性能参数、固有调节特性曲线、阻力特性曲线、最大工作压差、产品的结构、安装示意图、安装说明和要求、使用说明、维护和保养注意事项。

### 8.3 贮存

风阀应贮存在通风、干燥的库房或棚罩内，并防止受到磕碰及腐蚀气体的侵蚀。

附录 A  
风阀试验装置一  
(参考件)

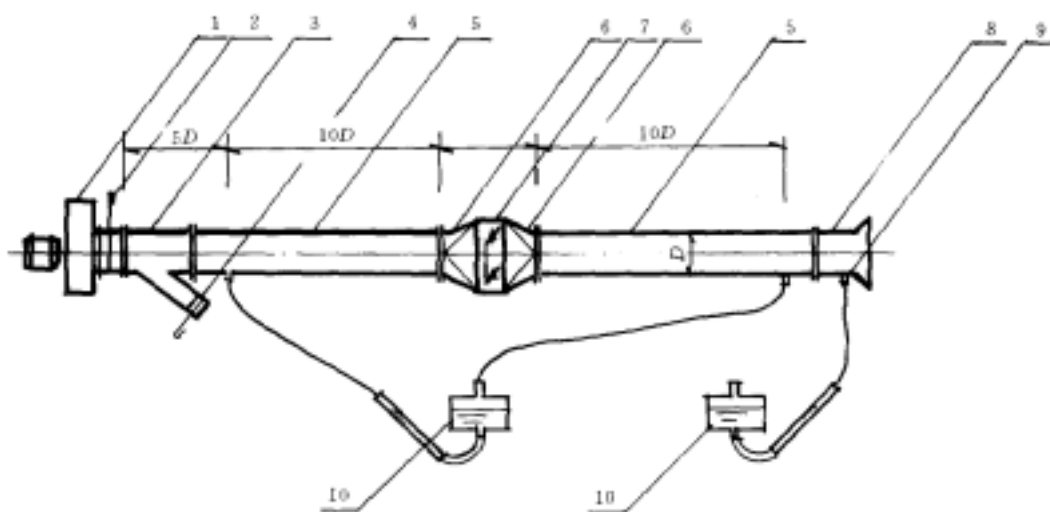


图 A1

- 1—通风机；2—插板阀；3—三通；
- 4—插板阀；5—风管；6—天圆地方；
- 7—被测风阀；8—空气入口管；9—静压环；
- 10—倾斜式微压计

附录 B  
风阀试验装置二  
(参考件)

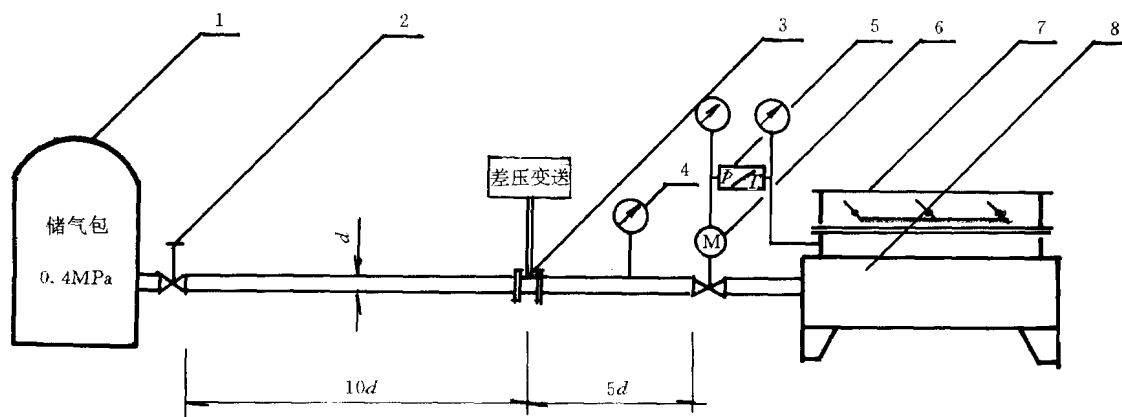


图 B1

- 1—压缩空气储气包；2—手动阀门；  
3—标准孔板流量计（测量精度 0.5 级）；4—压力表；  
5—压力调节器；6—电动阀门；  
7—被测风阀；8—静压箱

附加说明：

本标准由机械工业部合肥通用机械研究所提出并归口。

本标准由机械工业部第六设计研究院、北京仪表机床厂负责起草。

本标准负责起草人罗颖新、卢平。



中 华 人 民 共 和 国  
机 械 行 业 标 准  
风 量 调 节 阀  
JB/T 7228 - 1994

\*

机械科学研究院出版发行  
机械科学研究院印刷  
(北京首体南路2号 邮编 100044)

\*

开本 880 × 1230 1/16 印张 3/4 字数 14,000  
1995年6月第一版 1995年6月第一次印刷  
印数 1 - 500 定价 6.00元  
编号 94 - 142

机械工业标准服务网：<http://www.JB.ac.cn>